



SmartBright Highbay G3

BY239P LED200/CW PSU

Unit catu daya - - - Mangkuk/penutup polikarbonat buram - 100°

SmartBright Highbay G3 adalah lampu LED yang efisien dan keandalan tinggi. Didesain sebagai penggantian titik ke titik untuk lampu HPI 250W/400W, yang menawarkan pelanggan semua keuntungan pencahayaan LED – konsumsi energi rendah, masa servis panjang, dan biaya perawatan rendah. Selain itu, dengan menggunakan penutup optik kualitas tinggi, lampu memberikan kualitas cahaya yang baik, yang secara efektif meningkatkan kenyamanan lingkungan Anda.

Product data

Informasi Umum		Tanda dapat menyala	
Sudut cahaya lampu	- °	Tanda CE	Tanda CE
Warna sumber cahaya	865 cool daylight	Tanda ENEC	TIDAK
Sumber cahaya yang dapat diganti	salah	Periode garansi	3 tahun
Jumlah unit alat	1 unit	Output cahaya konstan	TIDAK
Driver/unit daya/trafo	PSU [Unit catu daya]	Jumlah produk pada MCB 16A tipe B	12
Driver tercakup	Benar	Sesuai EU RoHS	Tidak
Tipe optik	TIDAK [-]	Tipe mesin sumber cahaya	LED
Penutup optis/tipe lensa	Mangkuk/penutup polikarbonat buram	Pengoperasian dan Kelistrikan	
Penyebaran sinar lampu luminer	100°	Tegangan Masuk	220 hingga 240 V
Antarmuka kontrol	TIDAK	Frekuensi Input	50 hingga 60 Hz
Koneksi	-	Konsumsi daya awal CLO	- W
Kabel	Kabel 0,3 m tanpa konektor	Konsumsi daya CLO rata-rata	- W
Kelas perlindungan IEC	Keamanan kelas I	Lonjakan Arus	10,8 A
Pengujian kawat pijar	Suhu 650 °C, durasi 5 detik		

SmartBright Highbay G3

Waktu masuk tiba-tiba	0,15 ms
Faktor Daya (Min)	0.9

Kontrol dan Peredupan

Dapat diredupkan	salah
------------------	-------

Mekanis dan Housing

bahan perumahan	Aluminium cetak permanen
Material reflektor	-
Material optik	-
Penutup optis/material lensa	Polikarbonat
Material fiksasi	Aluminium
Penutup optis/polesan lensa	Buram
Tinggi keseluruhan	60 mm
Diameter keseluruhan	344 mm
Warna	Abu-abu gelap

Penyetujuan dan Aplikasi

Kode perlindungan masuknya debu dan air	IP65 [Perlindungan-penetrasi debu, tahan-jet]
Kode pelindung dampak mekanis	IK06 [1 J]

Performa Awal (Kesesuaian IEC)

Fluks cahaya awal	20000 lm
Toleransi fluks cahaya	+/-10%
Daya penerangan LED awal	105 lm/W
Koreksi Awal Suhu Warna	6500 K

Indeks Renderasi Warna Awal	80
Kromatisitas awal	(0.313.0.324)SDCM<5
Daya input awal	190 W
Toleransi konsumsi daya	+/-10%

Performa Seiring Waktu (Kesesuaian IEC)

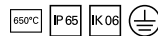
Masa kegunaan median L70B50	30000 h
Masa kegunaan median L80B50	20000 h
Masa kegunaan median L90B50	10000 h

Kondisi Aplikasi

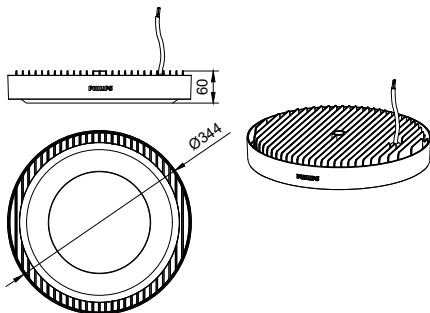
Kisaran suhu ambien	-20 hingga +45 °C
Tingkat redup maksimum	Tidak berlaku

Data Produk

Kode produk lengkap	911401565051
Nama produk pesanan	BY239P LED200/CW PSU
EAN/UPC - Produk	6923828633493
Kode urutan	911401565051
Numerator - Jumlah Per Pak	1
Numerator - Pak per kotak bagian luar	4
No. Material (12NC)	911401565051
Berat Bersih (Bagian)	3,500 kg



Dimensional drawing



BY239P LED200/CW PSU

SmartBright Highbay G3

