



GreenUp Highbay G2

BY560P LED210/CW PSD/CL WB

865 cool daylight - Unit catu daya dengan antarmuka DALI - Sinar lebar

Ketinggian tidak lagi menjadi masalah, deteksi gerakan maksimum 16 m dengan kontrol ZigBee nirkabel, GreenUp HighBay G2, menerangi ruangan Anda dengan cerdas.

Warnings and Safety

- Produk ini termasuk kategori IPX0 dan dengan demikian tidak dilengkapi perlindungan terhadap masuknya air. Oleh karena itu, sebaiknya periksa dengan benar lingkungan tempat pemasangan lampu
- Jika saran di atas tidak diikuti dan lampu kemasukan air, Philips/Signify tidak dapat menjamin keamanannya dan garansi produk tidak berlaku

Product data

Informasi Umum	
Sudut cahaya lampu	- °
Warna sumber cahaya	865 cool daylight
Sumber cahaya yang dapat diganti	salah
Jumlah unit alat	1 unit
Driver/unit daya/trafo	PSD [Unit catu daya dengan antarmuka DALI]
Driver tercakup	Benar
Tipe optik	WB [Sinar lebar]
Penutup optis/tipe lensa	LIN-PC [Rangkaian lensa linier dalam penutup polikarbonat]
Penyebaran sinar lampu luminer	90°
Antarmuka kontrol	DALI
Koneksi	Kabel/kawat penghubung

Kabel	Kabel 1,5 m tanpa konektor (C1K5)
Kelas perlindungan IEC	Keamanan kelas I
Pengujian kawat pijar	Suhu 650 °C, durasi 5 detik
Tanda dapat menyala	F [Untuk pemasangan pada permukaan yang biasanya mudah terbakar]
Tanda CE	Tanda CE
Tanda ENEC	TIDAK
Periode garansi	3 tahun
Output cahaya konstan	TIDAK
Jumlah produk pada MCB 16A tipe B	24
Tipe mesin sumber cahaya	LED

Pengoperasian dan Kelistrikan	
Tegangan Masuk	220 hingga 240 V

GreenUp Highbay G2

Frekuensi Input	50 hingga 60 Hz
Lonjakan Arus	5,1 A
Waktu masuk tiba-tiba	760 ms
Faktor Daya (Min)	0.95

Kontrol dan Peredupan

Dapat diredupkan	Benar
------------------	-------

Mekanis dan Housing

bahan perumahan	Aluminium menekan
Material reflektor	-
Material optik	Polikarbonat
Penutup optis/material lensa	Polikarbonat
Material fiksasi	-
Penutup optis/polesan lensa	Bening
Panjang keseluruhan	525 mm
Lebar keseluruhan	280 mm
Warna	Aluminium dan putih

Penyetujuan dan Aplikasi

Kode perlindungan masuknya debu dan air	IP40 [Pelindung-kabel]
Kode pelindung dampak mekanis	IK03 [0,3 J]

Performa Awal (Kesesuaian IEC)

Fluks cahaya awal	21000 lm
Toleransi fluks cahaya	+/-10%
Daya penerangan LED awal	137 lm/W

Koreksi Awal Suhu Warna	6500 K
Indeks Renderasi Warna Awal	>80
Kromatisitas awal	(0.313.0.324)SDCM<5
Daya input awal	153 W
Toleransi konsumsi daya	+/-10%

Performa Seiring Waktu (Kesesuaian IEC)

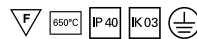
Masa kegunaan median L70B50	65000 h
Masa kegunaan median L80B50	45000 h
Masa kegunaan median L90B50	25000 h

Kondisi Aplikasi

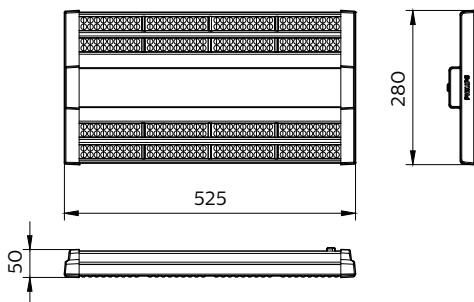
Kisaran suhu ambient	-20 hingga +45 °C
Tingkat redup maksimum	1% (tergantung pada dimmer, ELV)
Sesuai untuk sakelar acak	TIDAK

Data Produk

Kode produk lengkap	911401507251
Nama produk pesanan	BY560P LED210/CW PSD/CL WB
Kode urutan	911401507251
Numerator - Jumlah Per Pak	1
Numerator - Pak per kotak bagian luar	2
No. Material (12NC)	911401507251
Berat Bersih (Bagian)	3,449 kg



Dimensional drawing



GreenUp High-bay BY550P/BY550X

GreenUp Highbay G2

