

SPECIFICATIONS

	FG	H	L
TX709AN	230-252	214	
TX709AV1N	230-252	262	
TX709AV2N	310-332	262	

TX709AN
1" Plug & Chain Waste w/P-Trap (L= 214 mm)

TX709AV1N
1" Plug & Chain Waste w/P-Trap (L= 262 mm)

TX709AV2N
1" Plug & Chain Waste w/P-Trap (L= 262 mm)

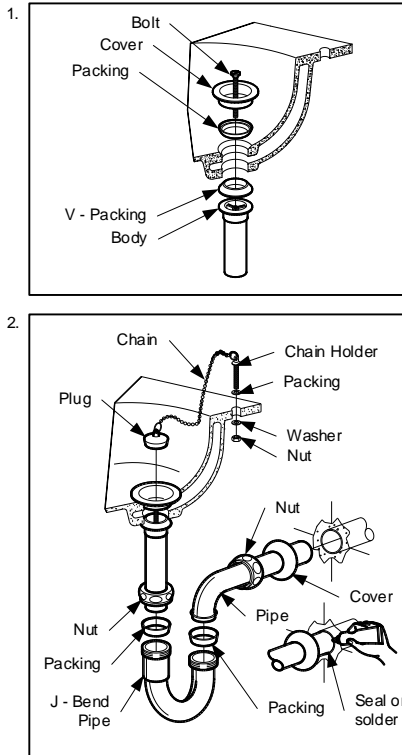
MAINTENANCE

Always wipe chrome plated area with dry soft cloth, and sometimes wipe it with cloth soaked in mild soap.

ATTENTION

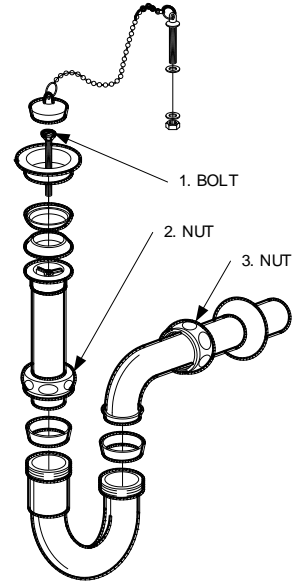
1. Don't use abrasive cleaning material such as; detergents containing hydrochloric acids, thinner, polishing powder, and nylon brush.
2. As the product model is constantly updated, the actual product may not look the same as it shown in the diagram, but the basic installation principles are the same.

INSTALLATION



TROUBLESHOOTING

PROBLEM	CHECK POINT	SOLUTION
Water leaks around the waste	1	Tighten
Water leaks around the P-Trap	2,3	Tighten



S06051SS

R4

SPECIFICATIONS

	FG	H	L
TX709AN	230-252	214	
TX709AV1N	230-252	262	
TX709AV2N	310-332	262	

TX709AN
1" Plug & Chain Waste w/P-Trap (L= 214 mm)

TX709AV1N
1" Plug & Chain Waste w/P-Trap (L= 262 mm)

TX709AV2N
1" Plug & Chain Waste w/P-Trap (L= 262 mm)

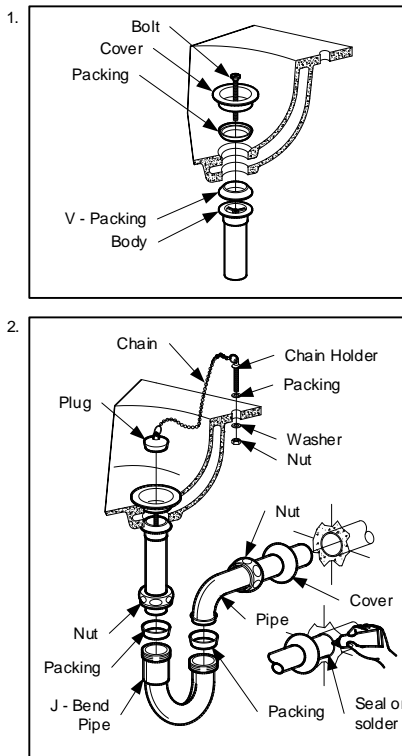
MAINTENANCE

Always wipe chrome plated area with dry soft cloth, and sometimes wipe it with cloth soaked in mild soap.

ATTENTION

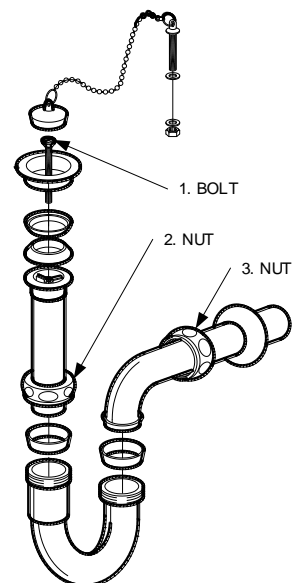
1. Don't use abrasive cleaning material such as; detergents containing hydrochloric acids, thinner, polishing powder, and nylon brush.
2. As the product model is constantly updated, the actual product may not look the same as it shown in the diagram, but the basic installation principles are the same.

INSTALLATION



TROUBLESHOOTING

PROBLEM	CHECK POINT	SOLUTION
Water leaks around the waste	1	Tighten
Water leaks around the P-Trap	2,3	Tighten



S06051SS

R4

SPESIFIKASI

	FG	H	L
TX709AN	230-252	214	
TX709AV1N	230-252	262	
TX709AV2N	310-332	262	

TX709AN 1" Plug & Chain Waste w/P-Trap (L= 214 mm)
TX709AV1N 1" Plug & Chain Waste w/P-Trap (L= 262 mm)
TX709AV2N 1" Plug & Chain Waste w/P-Trap (L= 262 mm)

PEMELIHARAAN

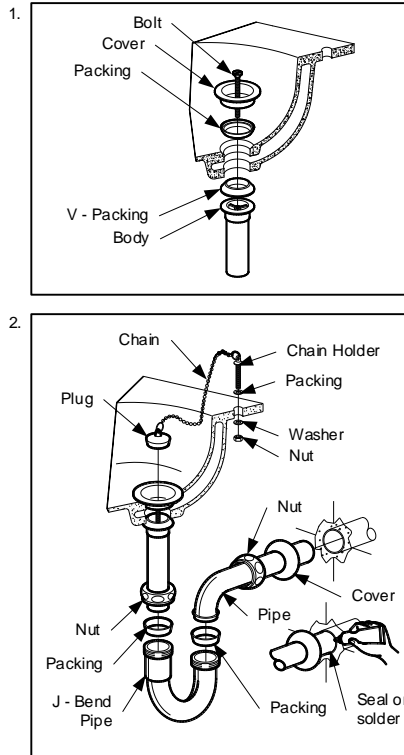
Selalu bersihkan area berlapis krom dengan kain lembut kering, dan sesekali bersihkan dengan kain yang direndam dalam sabun yang dicampur air.

PERHATIAN

- Jangan gunakan bahan pembersih yang bersifat abrasif seperti deterjen yang mengandung asam klorida, tinner, bubuk polishing dan sikat nilon.
- Karena model produk terus mengalami pembaharuan, aktual produk mungkin tidak sama dengan gambar, tapi prinsip dasar pemasangan adalah sama.

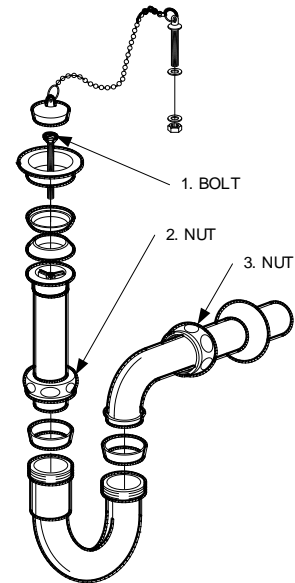
S06051SS

PEMASANGAN



PENYELESAIAN MASALAH

MASALAH	POIN PERIKSA	SOLUSI
Air bocor disekitar pembuangan	1	Kencangkan
Air bocor disekita P-Trap	2,3	Kencangkan



R4

SPESIFIKASI

	FG	H	L
TX709AN	230-252	214	
TX709AV1N	230-252	262	
TX709AV2N	310-332	262	

TX709AN 1" Plug & Chain Waste w/P-Trap (L= 214 mm)
TX709AV1N 1" Plug & Chain Waste w/P-Trap (L= 262 mm)
TX709AV2N 1" Plug & Chain Waste w/P-Trap (L= 262 mm)

PEMELIHARAAN

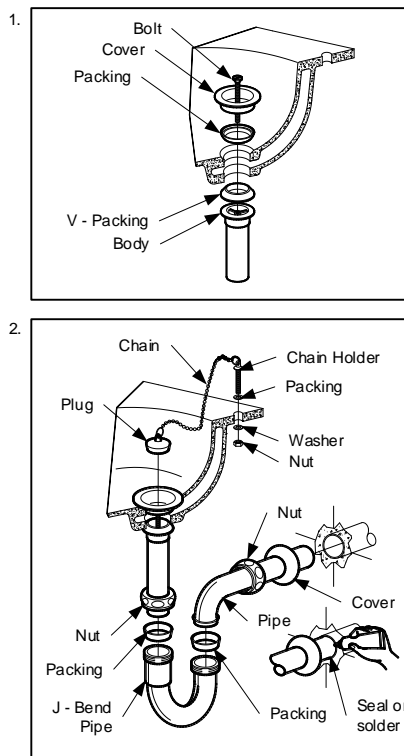
Selalu bersihkan area berlapis krom dengan kain lembut kering, dan sesekali bersihkan dengan kain yang direndam dalam sabun yang dicampur air.

PERHATIAN

- Jangan gunakan bahan pembersih yang bersifat abrasif seperti deterjen yang mengandung asam klorida, tinner, bubuk polishing dan sikat nilon.
- Karena model produk terus mengalami pembaharuan, aktual produk mungkin tidak sama dengan gambar, tapi prinsip dasar pemasangan adalah sama.

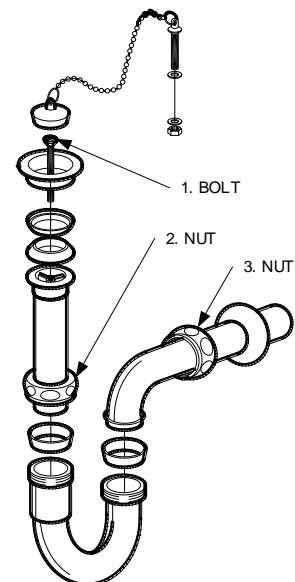
S06051SS

PEMASANGAN



PENYELESAIAN MASALAH

MASALAH	POIN PERIKSA	SOLUSI
Air bocor disekitar pembuangan	1	Kencangkan
Air bocor disekita P-Trap	2,3	Kencangkan



R4